

ТЕПЛОИЗОЛЯЦИЯ ПЛОСКИХ КРОВЕЛЬ

Продукты и решения



Эпицентр, г. Киев



Супермаркет, г. Днепропетровск

Самые умные решения всегда просты. Вентилируемые кровли, которые увеличивают безопасность и надежность конструкций путем использования естественных природных процессов, подтверждают этот тезис. В такой конструктивной системе вывод избыточной влаги происходит по вентиляционным каналам в плитах утеплителя. Подробнее о вентилируемой кровле PAROC® Air читайте на стр. 8.

СОДЕРЖАНИЕ

Функции кровли	3
Факторы, определяющие качество кровельной теплоизоляции Paroc	4-5
Схема устройства однослойной плоской кровли	6
Схема устройства многослойной плоской кровли	7
Система вентиляции PAROC® Air для плоских кровель	8-9
Информация о продуктах	10-11



Автоцентр, г. Киев



ФУНКЦИИ КРОВЛИ

Кровельная система представляет собой инженерную конструкцию, отделяющую здание или сооружение от атмосферы.

КРОВЕЛЬНАЯ СИСТЕМА СОСТОИТ ИЗ СЛЕДУЮЩИХ ЭЛЕМЕНТОВ:

- несущая конструкция (это может быть бетон, сборный железобетон, металлический профилированный лист, деревянные конструкции и т.п.)
- пароизоляция
- теплоизоляция
- гидроизоляция
- крепления для каждого элемента кровельной системы или для всей конструкции
- при необходимости – монтажные проходы для коммуникаций и зоны для проветривания
- вентиляционные и инженерные выходы на кровлю, архитектурные элементы

Все эти элементы в совокупности должны составлять надежный инженерный комплекс, устойчивый к неблагоприятным воздействиям атмосферы и обеспечивающий необходимые эксплуатационные параметры микроклимата в помещениях.

Так, например, проникновение внешней влаги внутрь здания становится невозможным благодаря водонепроницаемости гидроизоляционного покрытия, в то же время влага изнутри помещения не может попасть внутрь конструкции кровли благодаря пароизоляционному слою.

Тепловая изоляция в кровельных конструкциях выполняет сразу несколько функций, среди которых:

- собственно тепловая изоляция, обеспечивающая требуемую величину сопротивления теплопередаче;
- монтажное основание под гидроизоляционный материал;
- восприятие возможных нагрузок (эксплуатационные, ветровые, снеговые и т.д.);
- удаление излишков влаги и выравнивание давления водяного пара в случае применения системы PAROC® Air;
- восприятие температурных деформаций;
- огнезащита.

Конструктивно весь инженерный комплекс кровли должен обеспечивать баланс температур, влажности и давления внутренней и внешней среды.

ФАКТОРЫ, ОПРЕДЕЛЯЮЩИЕ КАЧЕСТВО КРОВЕЛЬНОЙ ТЕПЛОИЗОЛЯЦИИ PAROC

ВОЗДЕЙСТВИЕ ВЛАГИ И ГИДРОФОБНЫЕ СВОЙСТВА

Факторы, которые определяют теплоизоляционные характеристики кровли, включают в себя теплопроводность, воздухопроницаемость, паропроницаемость, устойчивость к деформациям, сочетаемость конструктивных элементов, расположение этих элементов относительно друг друга и, конечно же, качество монтажных работ.

Отличные теплоизоляционные свойства плит из каменной ваты PAROC объясняются структурой материала. Вата состоит из чрезвычайно тонких однородных волокон, которые, хаотично переплетаясь между собой, образуют ячейки, заполненные воздухом. Статический воздух является плохим проводником тепла. При температуре +10°C коэффициент его теплопроводности равен 0,026 Вт/м°C. Из-за того, что в изделиях из ваты содержится большой объем воздуха, их собственная теплопроводность также мала - от 0,032 до 0,045 Вт/м°C.

При правильном инженерном решении и качественном исполнении наружного ограждения здания постоянно действующим фактором, определяющим влажность материалов ограждающей конструкции, будет только процесс сорбции.



Сорбционная влажность материалов повышается при увеличении относительной влажности воздуха и снижении его температуры. Волокно каменной ваты PAROC по своей химической природе обладает водоотталкивающими свойствами (водостойкость волокна рН=1,2-1,4). Кроме того, при производстве каменной ваты PAROC применяются специальные добавки для усиления ее водоотталкивающих свойств.

Принципиально важным является то, что компания PAROC не использует шлаки в процессе изготовления волокна. Использование шлаков, как известно, увеличивает водопоглощение материалов и ухудшает качество волокна. Все это является гарантией качества кровли

при использовании кровельных плит PAROC.

ХИМИЧЕСКАЯ СТОЙКОСТЬ

Благодаря использованию только природных компонентов, каменная вата PAROC обладает высокой химической стойкостью. Ни масла, ни растворители, ни умеренно кислые среды не оказывают на нее никакого воздействия. Даже свободная щелочная составляющая, имеющая место при устройстве стяжек по поверхности теплоизоляционных плит, не приводит к деструкции волокна. Вытяжка из каменной ваты PAROC имеет нейтральную среду, а это значит, что каменная вата PAROC не вызывает коррозии на соприкасающихся поверхностях. Это чрезвычайно важно для материалов, применяемых на кровлях, основания которых сделаны из металлического профилированного листа.

ПРОТИВОПОЖАРНЫЕ СВОЙСТВА

Сырьем для производства каменной ваты PAROC являются горные изверженные породы. Температура плавления базальта (основного компонента, входящего в состав каменной ваты PAROC) составляет около 1500 °С, а температура спекания волокон превышает 1000 °С. Благодаря этому теплоизоляционные изделия PAROC находят применение там, где использование других теплоизоляционных материалов невозможно.



Хочется особо подчеркнуть, что не все виды материалов, имеющие классификацию «негорючие», могут продемонстрировать такие противопожарные свойства, как каменная вата PAROC, которая не только не создает дополнительной пожарной нагрузки, но и эффективно препятствует распространению пламени и может использоваться в качестве противопожарной изоляции и огнезащиты.



ДОЛГОВЕЧНОСТЬ И УСТОЙЧИВОСТЬ К НАГРУЗКАМ

Каменная вата PAROC не дает усадки, а также не подвержена температурным деформациям.

В зависимости от типа конструкции кровельные плиты PAROC могут выдерживать нагрузки на сжатие от 30 до 80 кПа (при 10% деформации) и сосредоточенную силу при заданной абсолютной деформации до 800 Н.

ВЫСОКИЕ СТАНДАРТЫ ПРОИЗВОДСТВА

Компания PAROC постоянно совершенствует все, что связано с ее изделиями из каменной ваты. При этом все больше внимания уделяется достижению наилучших эксплуатационных характеристик, начиная с прочности и теплопроводности и заканчивая вопросами логистики (в т.ч. упаковка).

Система качества материалов PAROC основана на международном стандарте ISO 9001 и ISO 14001. PAROC гарантирует не только высокое качество материалов, но и их своевременное изготовление.



ЗДОРОВЬЕ И БЕЗОПАСНОСТЬ

В зонах с холодными и умеренными климатическими условиями люди проводят около 90 % своего времени в закрытом помещении. По этой причине, с точки зрения здоровья, качество воздуха в помещении даже более

важно, чем качество наружного воздуха. Хороший микроклимат в помещениях способствует снижению общей заболеваемости, а также повышает комфортность условий проживания и производительность труда. Таким образом, обеспечение хорошего микроклимата в помещениях является одной из наиболее важных задач при проектировании и строительстве зданий.

БАЗАЛЬТОВОЕ ВОЛОКНО PAROC — БЕЗОПАСНЫЙ МАТЕРИАЛ

Характеристики базальтовой ваты PAROC позволяют потребителю использовать ее без какой-либо опасности для здоровья.

Наличие маркировочного знака Европейской комиссии по сертификации изделий из минеральной ваты (EUCER) подтверждает соответствие базальтового волокна PAROC требованиям Директивы Комиссии ЕС.

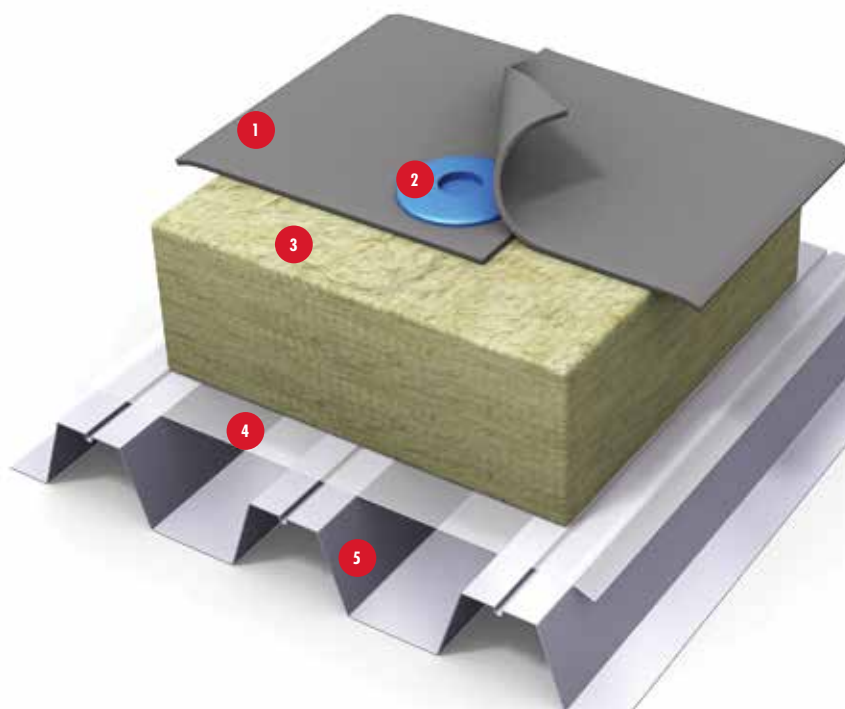
Продукция PAROC также сертифицирована знаком качества RAL, подтверждающим, что каменная вата PAROC не содержит канцерогенных веществ, мутагенов или веществ, представляющих опасность для репродуктивной функции человека согласно немецким «Техническим правилам по работе с опасными веществами» (TRGS 905).



СЕ - особый знак, который наносят на изделие, и который удостоверяет, что изделие соответствует основным требованиям директив ЕС. Маркировка СЕ указывает на то, что изделие не является вредным (опасным) для здоровья его потребителей, а также безвредно для окружающей среды. Продукция PAROC, поставляемая официальными торговыми представителями на территорию Украины, сопровождается необходимыми документами, подтверждающими соответствие действующим нормам и стандартам.



СХЕМА УСТРОЙСТВА ОДНОСЛОЙНОЙ ПЛОСКОЙ КРОВЛИ



- 1 Гидроизоляция
- 2 Крепление
- 3 Теплоизоляционный слой:
PAROC ROS 60
- 4 Пароизоляция
- 5 Основание

Плоские кровли широко применяются как в гражданском, так и в промышленном строительстве. Можно сказать, что именно плоские кровли формируют архитектурный облик современных городов.

Плоские кровли могут быть выполнены в классическом (теплоизоляционный слой находится под гидроизоляционным) или инверсионном виде (теплоизоляция находится над гидроизоляцией). Наиболее часто применяются именно классические кровли.

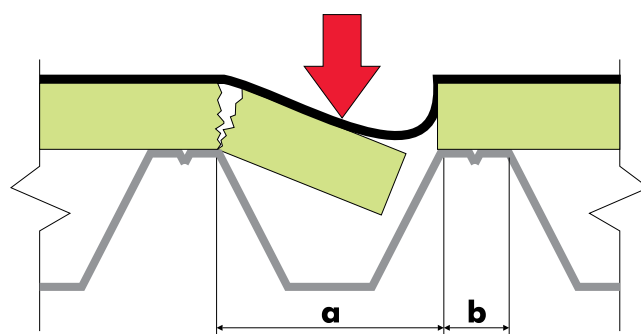
Обычно совмещенная кровля включает в себя основание, слой для создания уклона, устройства для обеспечения вентиляции, пароизоляционный слой, теплоизоляционный слой, крепления, гидроизоляционный слой.

Для устройства «классической» однослойной кровли предлагается плита PAROC ROS 60, с показателем прочности на сжатие при 10% деформации ≥ 60 кПа

Очевидным преимуществом однослойной кровли является простота монтажа, но максимальная толщина такой кровли ограничена 160 мм. Также однослойная конструкция не позволяет избежать «мостиков холода», которые образуются на границе стыков плит утеплителя.

При укладке PAROC ROS 60 на профнастил рекомендуется придерживаться требований, приведенных в таблице.

МИНИМАЛЬНО ДОПУСТИМАЯ ТОЛЩИНА ПЛИТ В ЗАВИСИМОСТИ ОТ ШИРИНЫ «ВОЛНЫ» ПРОФНАСТИЛА



Общая толщина теплоизоляции, мм	Максимально возможное расстояние между «волнами» профнастила а, мм		Длина b, мм
	Когда край плиты располагается между «волнами»	Когда край плиты опирается на «волну»	
20	120	120	35
50	120	170	35
80	180	220	35
100	200	—	35
120	220	—	35

СХЕМА УСТРОЙСТВА МНОГОСЛОЙНОЙ ПЛОСКОЙ КРОВЛИ

Применение многослойной системы позволяет уменьшить количество «мостиков холода» за счет перевязки стыков, улучшить прочностные показатели теплоизоляционной системы, увеличить сопротивление теплопередаче кровельной конструкции.

Многослойная конструкция кровли включает уложенный на несущее основание (железобетонные панели или металлический профилированный лист) пароизоляционный барьер, несколько слоев плит минераловатного утеплителя PAROC и гидроизоляционный ковер.

Общую толщину теплоизоляционного пирога следует определять на основании теплотехнического расчета.

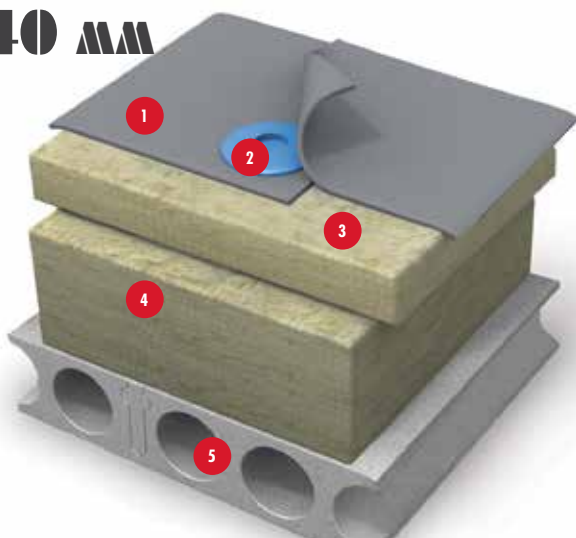
Для достижения нормативного сопротивления теплопередаче $R_{т.норм}$, $m^2 \cdot ^\circ C / Вт \geq 6,0$ с использованием теплоизоляции PAROC потребуется пирог толщиной 240 мм.



СХЕМА УСТРОЙСТВА МНОГОСЛОЙНОЙ КРОВЛИ НА Ж/Б ОСНОВАНИИ

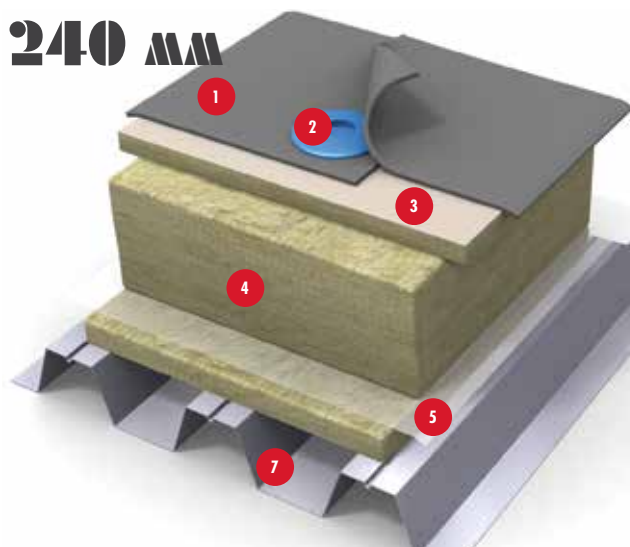
СХЕМА УСТРОЙСТВА МНОГОСЛОЙНОЙ КРОВЛИ ПО ПРОФНАСТИЛУ

240 мм



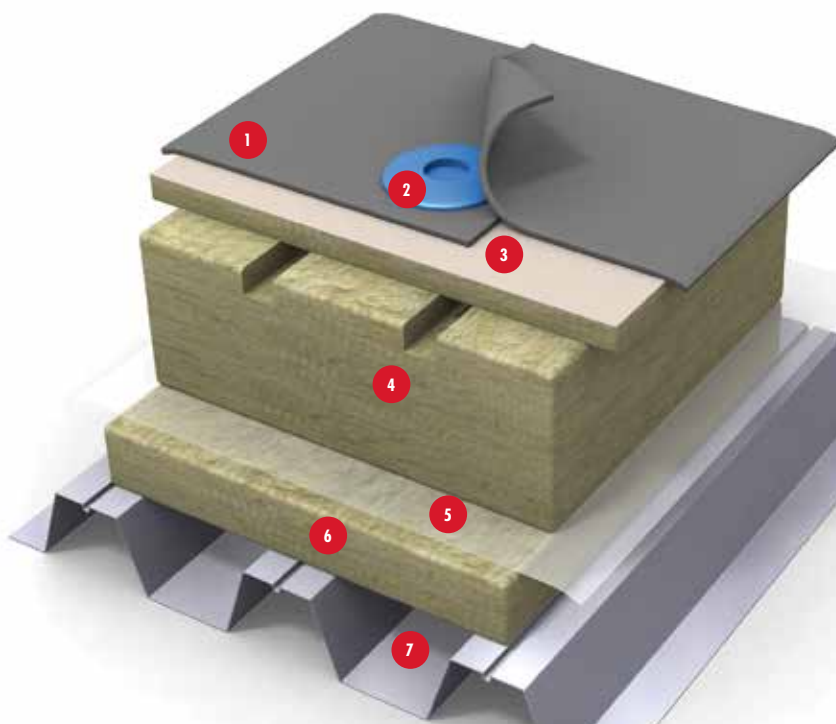
- 1 Гидроизоляция
- 2 Крепление
- 3 Теплоизоляционный слой (верхний): PAROC ROS 60, толщина 40 мм
- 4 Теплоизоляционный слой (нижний): PAROC ROS 40 или PAROC ROS 30, толщина 200 мм
- 5 Основание - ж/б плита

240 мм



- 1 Гидроизоляция
- 2 Крепление
- 3 Теплоизоляционный слой (верхний): PAROC ROB 60 или PAROC ROB 80, толщина 20 мм
- 4 Теплоизоляционный слой (средний): PAROC ROS 40 или PAROC ROS 30, толщина 200 мм
- 5 Пароизоляция
- 6 Теплоизоляционный слой (нижний): PAROC ROB 60 или PAROC ROB 80, толщина 20 мм
- 7 Основание - профнастил

СИСТЕМА ВЕНТИЛЯЦИИ PAROC® AIR ДЛЯ ПЛОСКИХ КРОВЕЛЬ



- 1 Гидроизоляция
- 2 Крепление
- 3 Теплоизоляционный слой:
PAROC ROB 60 или PAROC ROB 80
Могут иметь кашировку
стеклохолстом —(t)
- 4 Теплоизоляционный слой с
вентканалами: PAROC ROS 40g или
PAROC ROS 30g
- 5 Пароизоляция
- 6 Теплоизоляционный слой:
PAROC ROS 40 или PAROC ROS 30
- 7 Основание

Одной из основных задач, которые необходимо решить плоской кровле, является удаление избыточной влаги. Аккумуляция влаги из различных источников составляет в худшем случае 10-20 мм/м² (т.е. 10-20% по объему), в зависимости от толщины изоляции. Обычно эта влага скапливается в верхних слоях теплоизоляции на поверхности соприкосновения с гидроизоляционным слоем.

С точки зрения работы всей кровельной системы весьма важно сохранить изоляционный слой в состоянии теплофизической сухости, то есть в состоянии, при котором влажность не будет превышать расчетных значений.

Влага, находящаяся в конструкции кровли, как правило, в теплое время года удаляется естественным путем по принципу выпаривания за счет повышения температуры воздуха, находящегося в кровельной конструкции.

Руководствуясь этим, мы разработали кровельную систему PAROC® Air, которая значительно

При испытаниях системы PAROC® Air было установлено, что в течение одного солнечного дня при её использовании возможно достичь осушения 0,5 кг/м².

улучшает функциональные качества совмещенных кровель.

Данная система позволяет эффективно отводить влагу благодаря наличию вентканалов на изоляционном слое.

Данный метод хорошо зарекомендовал себя в Скандинавии, где компания PAROC использует данную систему уже на протяжении 20 лет.

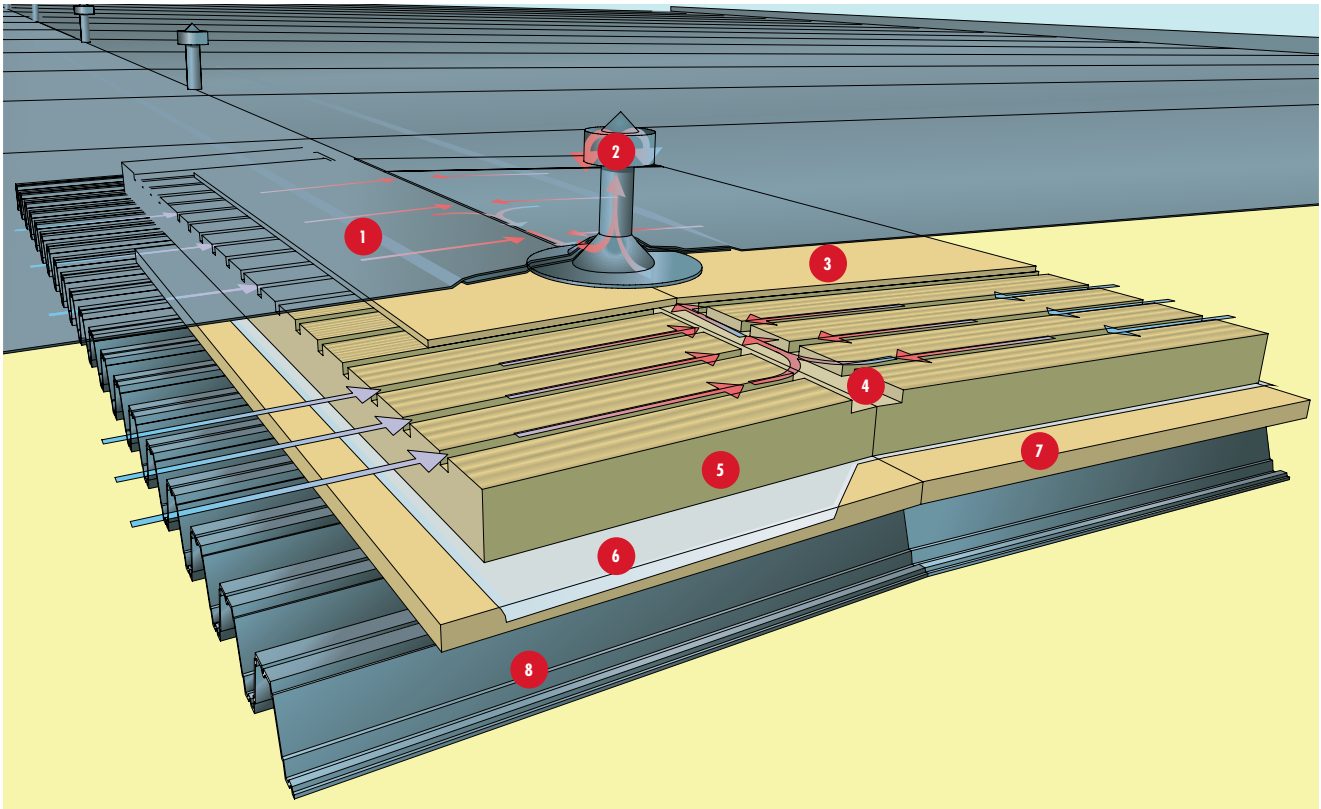
Система PAROC® Air сконструирована таким образом, чтобы не позволить пару, в том числе поднимающемуся из помещения, конденсироваться в конструкции кровли. Отличительной особенностью данной системы является наличие специально подготовленных вентканалов. Вентканалы в плитах PAROC ROS 40g служат для перемещения собирающегося в них влажного воздуха к дефлекторам. Вентканалы имеют 20 мм в глубину и 30 мм в ширину.

Принцип действия системы основан на нагреве воздуха в конструкции кровли в теплое время года.

Разница давлений перемещает теплый воздух, насыщенный избыточной влагой, вверх по специальным вентканалам, по направлению к сборному коллектору в коньке кровли. Сборные каналы располагаются в коньках и у парапетов. Сборные коллекторы также прорезаются через каналы в местах пересечения с такими элементами кровли, как зенитные фонари, выходы обычных вентканалов и дымоходов. Сборный коллектор в коньке кровли, который прорезается вручную, должен иметь 100 мм в ширину и 20 мм в глубину. Сборный коллектор, расположенный в коньке, соединяет каналы, которые проложены от плоскости ендовы до кровельных вентиляционных дефлекторов.

Верхняя плита толщиной 20 мм помогает поддерживать температуру воздуха в каналах на 5 градусов выше температуры наружного воздуха,

ПРИНЦИП РАБОТЫ PAROC AIR



что обеспечивает движение воздуха. Данная плита служит основанием для кровельного гидроизоляционного ковра.

Для непосредственного отвода влаги из конструкции используются вентиляционные дефлекторы. Наличие дефлекторов позволяет за счет разницы давлений обеспечить движение по каналам находящегося в них воздуха.

В верхней кровельной плите под вентиляционными дефлекторами проделываются отверстия.

Вентиляционные дефлекторы изготавливаются из металла или пластика и служат для отвода влажного воздуха наружу. Вентиляционные отверстия располагаются на расстоянии 6-8 метров друг от друга вдоль конька крыши и с 10-12-метровым интервалом на ендовах. Они имеют диаметр 100 мм и высоту порядка 400 мм.

Данная система запатентована компанией PAROC и является инновационным решением создания «вечных» кровель.

- 1 Гидроизоляция
- 2 Дефлектор
- 3 Теплоизоляционный слой: PAROC ROB 60 или PAROC ROB 80. Могут иметь кашировку стеклохолстом —(t)
- 4 Сборный коллектор
- 5 Теплоизоляционный слой с вентканалами: PAROC ROS 40g или PAROC ROS 30g
- 6 Пароизоляция
- 7 Теплоизоляционный слой: PAROC ROS 40 или PAROC ROS 30
- 8 Основание



ИНФОРМАЦИЯ О ПРОДУКТАХ

PAROC ROS 30
ПЛИТА ДЛЯ СОВМЕЩЕННЫХ КРОВЕЛЬ

ОПИСАНИЕ

Теплоизоляционная плита для совмещенных кровель. Рекомендуется использовать в качестве нижнего (основного) слоя в двухслойной системе.

РАЗМЕРЫ

Длина x ширина 1800 x 1200мм
Толщина 40 – 200 мм

УПАКОВКА

Плиты на паллете.

КОЭФФИЦИЕНТ ТЕПЛОПРОВОДНОСТИ

Декларируемый $\lambda_D = 0,036$ Вт/(м·°С).
Теплопроводность по условиям эксплуатации А = 0,043 Вт/(м·°С).
Теплопроводность по условиям эксплуатации Б = 0,044 Вт/(м·°С).

ГОРЮЧЕСТЬ

Группа НГ

ПРОЧНОСТЬ НА СЖАТИЕ ПРИ 10% ДЕФОРМАЦИИ

$\sigma_{10} \geq 30$ кПа

PAROC ROS 40
ПЛИТА ДЛЯ СОВМЕЩЕННЫХ КРОВЕЛЬ

ОПИСАНИЕ

Теплоизоляционная плита для совмещенных кровель. Рекомендуется использовать в качестве нижнего (основного) слоя в двухслойной системе.

РАЗМЕРЫ

Длина x ширина 1800 x 1200мм
Толщина 40 – 200 мм

УПАКОВКА

Плиты на паллете.

КОЭФФИЦИЕНТ ТЕПЛОПРОВОДНОСТИ

Декларируемый $\lambda_D = 0,037$ Вт/(м·°С).
Теплопроводность по условиям эксплуатации А = 0,043 Вт/(м·°С).
Теплопроводность по условиям эксплуатации Б = 0,044 Вт/(м·°С).

ГОРЮЧЕСТЬ

Группа НГ

ПРОЧНОСТЬ НА СЖАТИЕ ПРИ 10% ДЕФОРМАЦИИ

$\sigma_{10} \geq 40$ кПа

PAROC ROS 40g
ПЛИТА ДЛЯ СОВМЕЩЕННЫХ КРОВЕЛЬ

ОПИСАНИЕ

Теплоизоляционная плита с вентиляционными каналами для совмещенных кровель. Применяется в системе вентилируемой кровли Paroc Air.

РАЗМЕРЫ

Длина x ширина 1800 x 1200мм
Толщина 40-180 мм

УПАКОВКА

Плиты на паллете.

КОЭФФИЦИЕНТ ТЕПЛОПРОВОДНОСТИ

Декларируемый $\lambda_D = 0,039$ Вт/(м·°С).
Теплопроводность по условиям эксплуатации А = 0,044 Вт/(м·°С).
Теплопроводность по условиям эксплуатации Б = 0,045 Вт/(м·°С).

ГОРЮЧЕСТЬ

Группа НГ

ПРОЧНОСТЬ НА СЖАТИЕ ПРИ 10% ДЕФОРМАЦИИ

$\sigma_{10} \geq 40$ кПа



ТРЦ Терминал, г.Бровары

PAROC ROS 60

ПЛИТА ДЛЯ СОВМЕЩЕННЫХ КРОВЕЛЬ

ОПИСАНИЕ

Теплоизоляционная плита для совмещенных кровель. Рекомендуется использовать в однослойной системе утепления толщиной не более 160 мм, либо в качестве верхнего слоя в двухслойной системе.

РАЗМЕРЫ

Длина x ширина 1800 x 1200мм
Толщина 40 – 160 мм

УПАКОВКА

Плиты на паллете.

КОЭФФИЦИЕНТ ТЕПЛОПРОВОДНОСТИ

Декларируемый $\lambda_D = 0,039$ Вт/(м·°С).
Теплопроводность по условиям эксплуатации А = 0,040 Вт/(м·°С).
Теплопроводность по условиям эксплуатации Б = 0,041 Вт/(м·°С).

ГОРЮЧЕСТЬ

Группа НГ

ПРОЧНОСТЬ НА СЖАТИЕ ПРИ 10% ДЕФОРМАЦИИ

$\sigma_{10} \geq 60$ кПа

PAROC ROB 60(t)

ПЛИТА ДЛЯ СОВМЕЩЕННЫХ КРОВЕЛЬ

ОПИСАНИЕ

Теплоизоляционная плита для совмещенных кровель. Верхний слой в многослойных системах. Может иметь кашировку стеклохолстом —(t).

РАЗМЕРЫ

Длина x ширина 1800 x 1200мм
Толщина 20, 30 мм

УПАКОВКА

Плиты на паллете.

КОЭФФИЦИЕНТ ТЕПЛОПРОВОДНОСТИ

Декларируемый $\lambda_D = 0,038$ Вт/(м·°С).
Теплопроводность по условиям эксплуатации А = 0,047 Вт/(м·°С).
Теплопроводность по условиям эксплуатации Б = 0,048 Вт/(м·°С).

ГОРЮЧЕСТЬ

Группа НГ

ПРОЧНОСТЬ НА СЖАТИЕ ПРИ 10% ДЕФОРМАЦИИ

$\sigma_{10} \geq 60$ кПа

PAROC ROB 80(t)

ПЛИТА ДЛЯ СОВМЕЩЕННЫХ КРОВЕЛЬ

ОПИСАНИЕ

Теплоизоляционная плита для совмещенных кровель. Верхний особо жесткий слой в многослойных системах. Может иметь кашировку стеклохолстом —(t).

РАЗМЕРЫ

Длина x ширина 1800 x 1200мм
Толщина 20, 30 мм

УПАКОВКА

Плиты на паллете.

КОЭФФИЦИЕНТ ТЕПЛОПРОВОДНОСТИ

Декларируемый $\lambda_D = 0,039$ Вт/(м·°С).
Теплопроводность по условиям эксплуатации А = 0,047 Вт/(м·°С).
Теплопроводность по условиям эксплуатации Б = 0,048 Вт/(м·°С).

ГОРЮЧЕСТЬ

Группа НГ

ПРОЧНОСТЬ НА СЖАТИЕ ПРИ 10% ДЕФОРМАЦИИ

$\sigma_{10} \geq 80$ кПа



ТРЦ Ультрамарин, г. Киев

Paroc Group является одним из ведущих производителей теплоизоляции на основе минерального волокна в Европе. Paroc Group Oy Ab предлагает продукцию и решения по следующим основным направлениям: строительная, промышленная и судовая изоляция, сэндвич-панели на основе каменного волокна и акустические материалы. Наши заводы находятся в Финляндии, Швеции, Литве, Польше и России. Наши торговые представительства расположены в 14 европейских странах.



СТРОИТЕЛЬНАЯ ИЗОЛЯЦИЯ PAROC®

широкий ассортимент материалов и решений для всех видов традиционной строительной изоляции. Строительная изоляция используется для огнезащиты, тепло- и звукоизоляции внешних стен, кровли, полов и фундамента, а также для межэтажных перекрытий и внутренних перегородок.



ТЕХНИЧЕСКАЯ ИЗОЛЯЦИЯ PAROC®

используется для огнезащиты, тепло- и звукоизоляции в системах отопления и вентиляции, при изоляции технологических процессов, трубопроводов, промышленного оборудования, а также в судостроении.



Звукопоглощающие стеновые и потолочные панели для шумоизоляции жилых помещений и промышленных объектов.



ОГНЕСТОЙКИЕ ПАНЕЛИ PAROC®

легкие сэндвич- конструкции, состоящие из сердечника на основе каменного волокна, покрытого с обеих сторон стальными листами. Панели PAROC® используются на фасадах, в качестве внутренних перегородок и подвесных потолков в общественных, коммерческих и промышленных сооружениях.

Информация, содержащаяся в данной брошюре, описывает условия и технические свойства продукции, которые вступают в силу в момент публикации этого документа и действительны до ее замены следующей печатной или электронной версией. Последняя версия этой брошюры всегда доступна на веб-сайте Paroc. Информационный материал данной брошюры описывает сферы применения, которые были одобрены для наших материалов с технической и функциональной точек зрения. Тем не менее, данная информация не является коммерческой гарантией. Мы не несем ответственность за использование продукции третьих сторон в процессе монтажа и установки наших материалов. Мы не можем гарантировать пригодность нашей продукции, если она используется в области или при условиях, которые не описаны в нашем информационном материале. Принимая во внимание постоянное совершенствование наших продуктов, мы оставляем за собой право на внесение изменений в наши информационные материалы в любое время.

PAROC является зарегистрированной торговой маркой компании Paroc Group.

© Paroc Group 2014



СТРОИТЕЛЬНАЯ ИЗОЛЯЦИЯ

Март 2015

2003ВІUА0415

© Paroc Group 2015

ПРЕДСТАВИТЕЛЬСТВО В УКРАИНЕ

ул.Боженко, 87

03150, Киев, Украина

Тел.: +38 044 492 9360

Факс: +3 044 492 9361

www.paroc.com

A MEMBER OF PAROC GROUP