



ПРЕЗЕНТАЦИЯ

Системы дымоудаления, вентиляции и
дополнительного освещения





Системы дымоудаления, вентиляции и дополнительного освещения

О компании

Компания «KERAPLAST» была основана в Финляндии в 1971 году и на данный момент является мировым лидером в производстве систем дымоудаления и вентиляции - свето прозрачных фонарей и люков дымоудаления.





Фонари и люки дымоудаления

Основные функции люков дымоудаления во время пожара

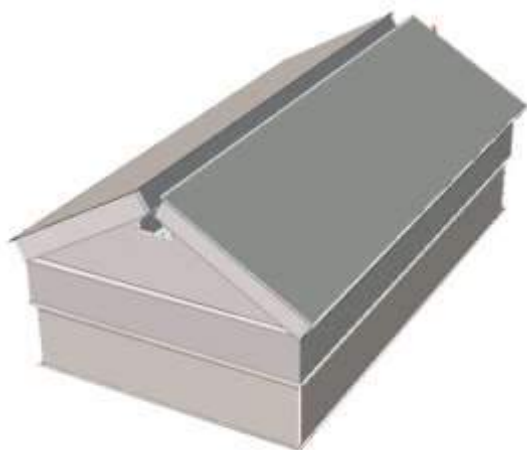
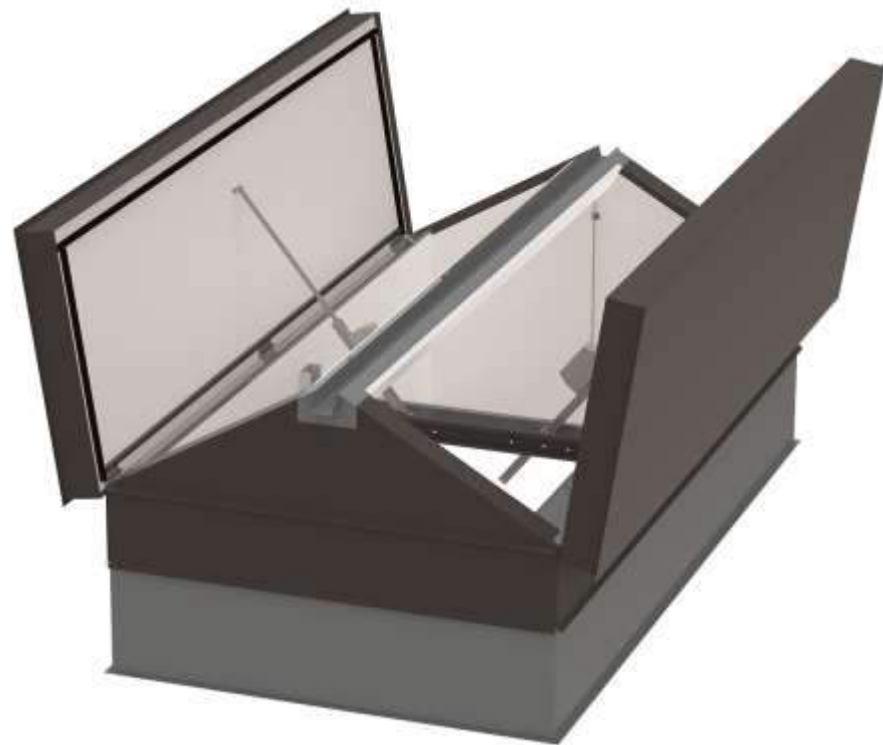
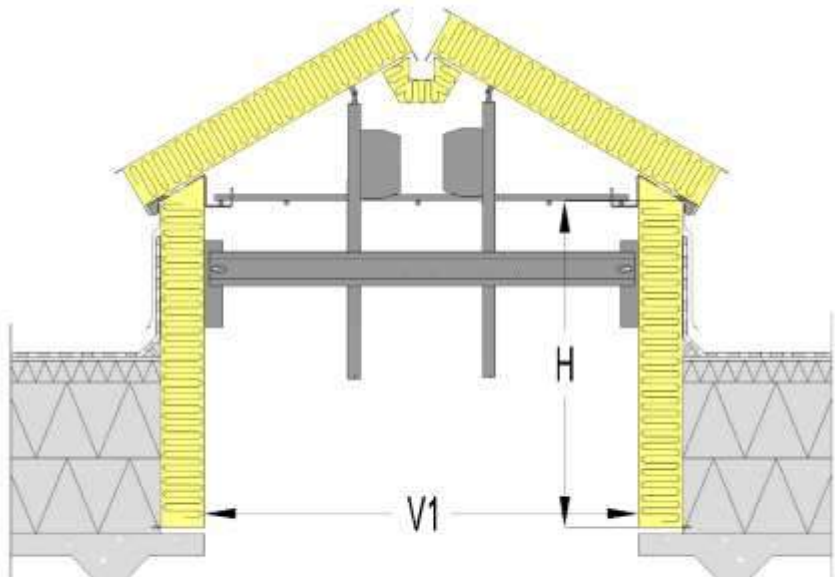
- ✓ предотвращают распространение дыма,
- ✓ облегчают спасательные работы,
- ✓ обеспечивают защиту конструкции здания и его оснащения,
- ✓ сокращают ущерб от пожара, вызванный выделяющимся дымом и горячими газами.



Фонари и люки дымоудаления



ORIVENT 51 и
ORIVENT 51 GLASS



Теплопроводность

- ✓ ORIVENT 51: 0,58 Вт/м2К (PIR изоляция)
- ✓ ORIVENT 51: 1,22 Вт/м2К (минеральная вата)
- ✓ ORIVENT 51 GLASS: 1,26 Вт/м2К



Фонари и люки дымоудаления

ORIVENT 51 и
ORIVENT 51 GLASS

Открывающее устройство

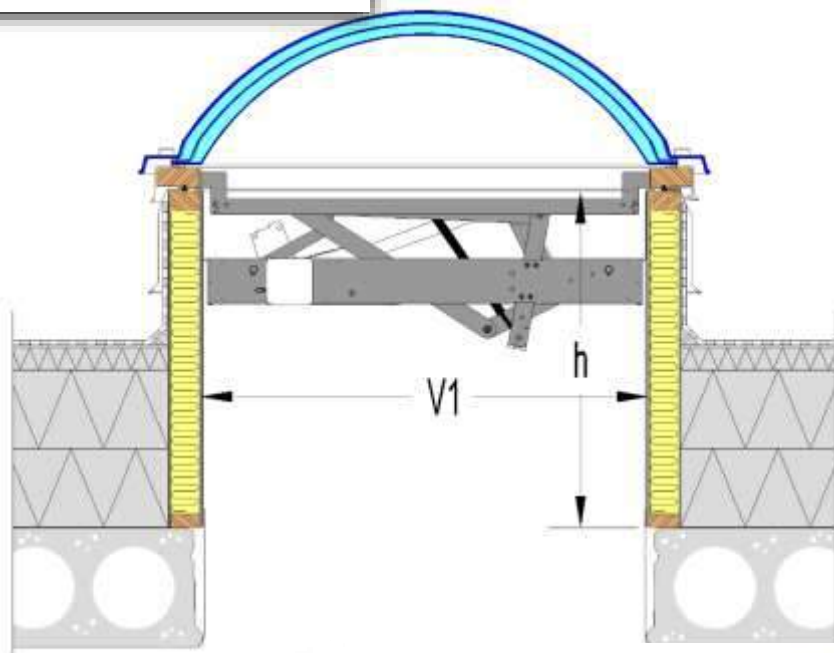
- Амортизатор с электромагнитом
срабатывание от термозлемента +100°C, постоянный магнит
- Электродвигатель
электродвигатель с дистанционным управлением
(возможна функция проветривания)



Фонари и люки дымоудаления

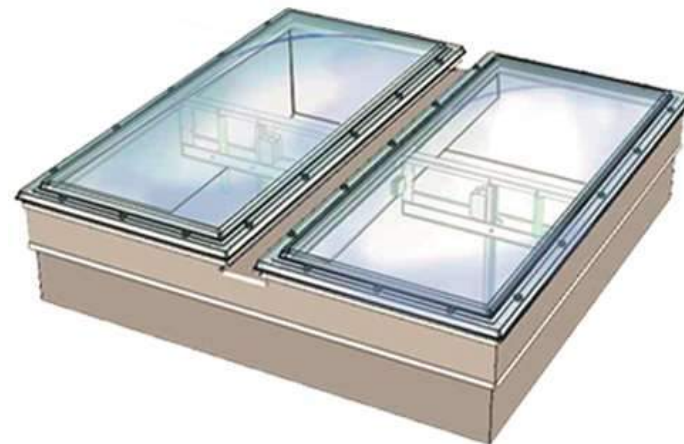


ORIVENT 01 и
ORIVENT 01 DUAL



Теплопроводность

✓ ORIVENT 01: 0,81 Вт/м2К (трехслойный купол)



Фонари и люки дымоудаления



ORIVENT 01 и
ORIVENT 01 DUAL

Открывающее устройство

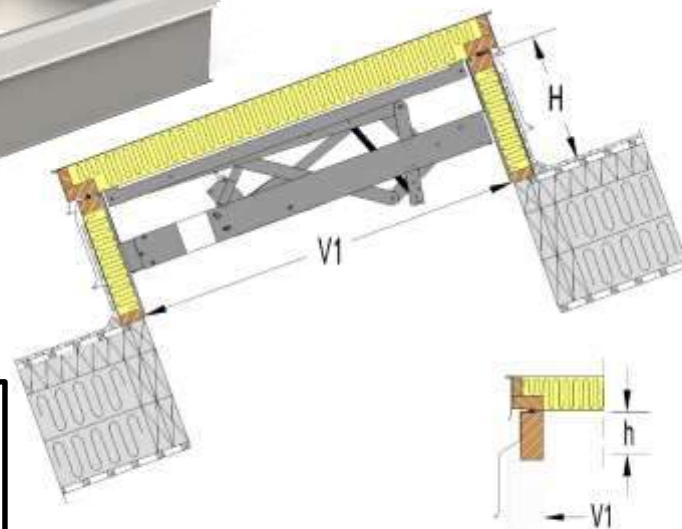
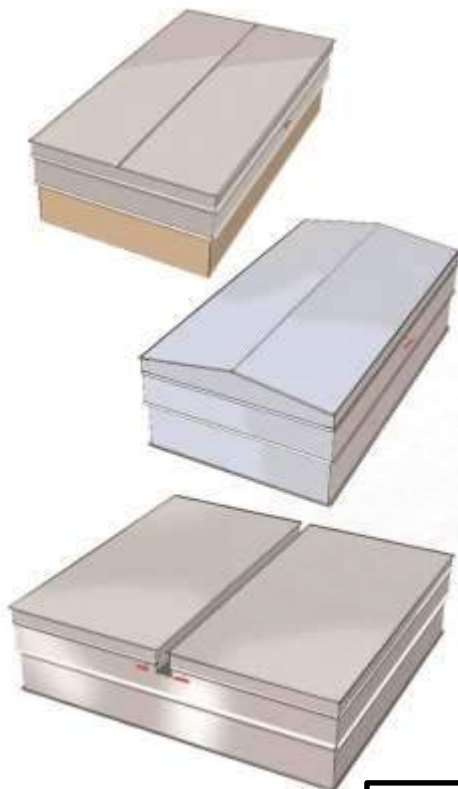
- Амортизатор с электромагнитом
срабатывание от термоэлемента +100°C, постоянный магнит
- Электродвигатель
электродвигатель с дистанционным управлением
(возможна функция проветривания)





Фонари и люки дымоудаления

ORIVENT 21 (деревянный каркас) и ORIVENT 23 (металлический каркас)
ORIVENT 21 и 23 DUAL
ORIVENT 23 PC (крышка из прозрачного PC многослойного листа)



Теплопроводность

- ✓ ORIVENT 21: 0,5 Вт/м²К (PIR изоляция)
- ✓ ORIVENT 23: 0,92 Вт/м²К (минеральная вата)
- ✓ ORIVENT 23 PC: 0,85 Вт/м²К



Фонари и люки дымоудаления

ORIVENT 21 (деревянный каркас) и ORIVENT 23 (металлический каркас)

ORIVENT 21 и 23 DUAL

ORIVENT 23 PC (крышка из прозрачного PC многослойного листа)

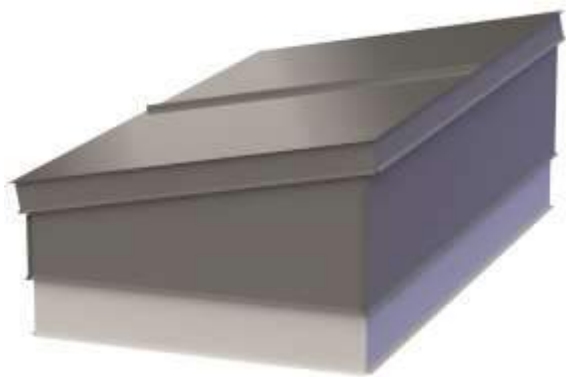
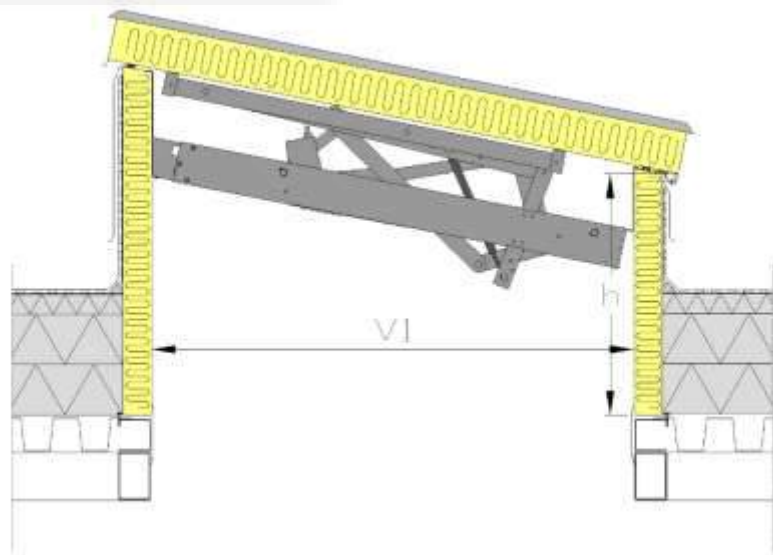
Открывающие устройство

- Амортизатор с электромагнитом
срабатывание от термоэлемента +100°C, постоянный магнит
- Электродвигатель
электродвигатель с дистанционным управлением
(возможна функция проветривания)



Фонари и люки дымоудаления

ORIVENT 31 (непрозрачная крышка)
ORIVENT 41 (прозрачная крышка)



Теплопроводность

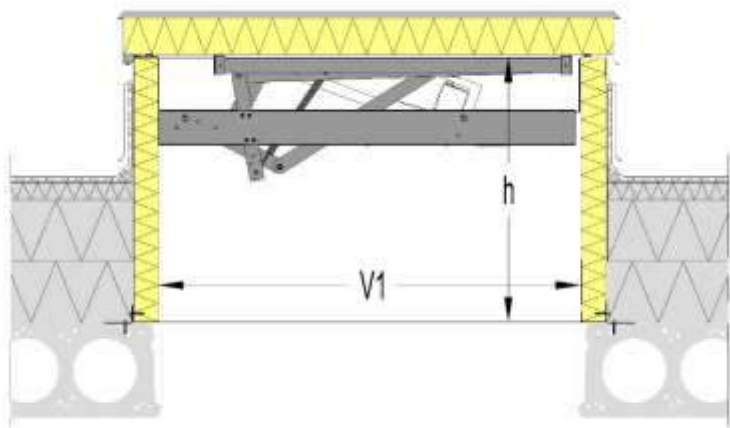
- ✓ ORIVENT 31: 1,27 Вт/м2К (PIR изоляция)
- ✓ ORIVENT 41: 0,85 Вт/м2К (минеральная вата)



Фонари и люки дымоудаления

ORIVENT T1

(конструкция из сэндвич панели с минеральной ватой или PIR изоляцией)



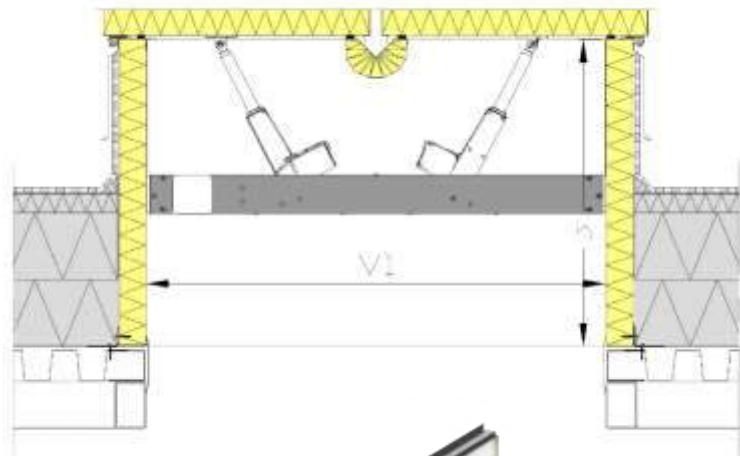
Теплопроводность

✓ ORIVENT T1: 0,45 Вт/м2К

Фонари и люки дымоудаления

ORIVENT T2

(конструкция из сэндвич панели с минеральной ватой или PIR изоляцией)



Теплопроводность

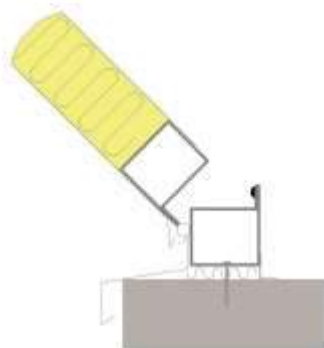
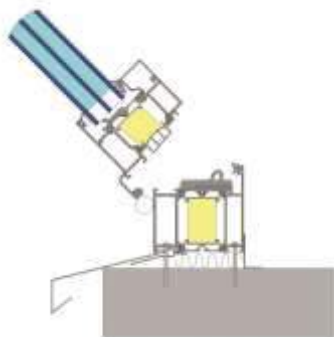
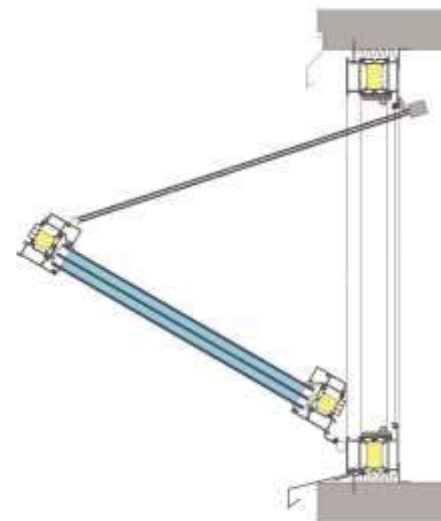
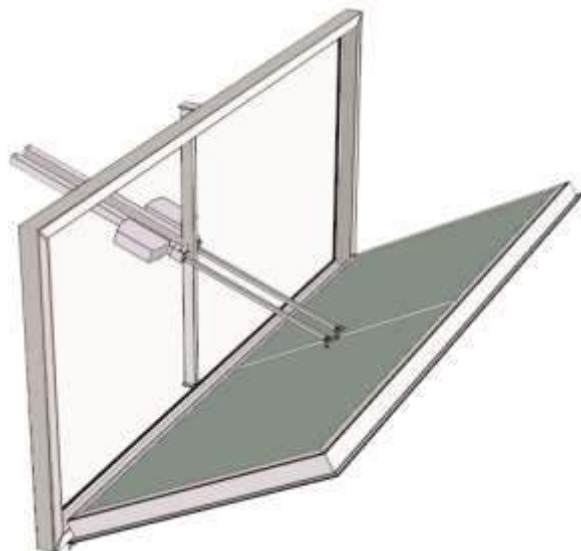
✓ ORIVENT T2: 0,45 Вт/м2К



Фонари и люки дымоудаления

ORIVENT 70 SI (3-слойное стекло, селективное, аргонное наполнение)

ORIVENT 70 SL (оцинкованная сталь заводской покраски с PIR изоляцией 56мм)



Теплопроводность

- ✓ ORIVENT 70 SI: 1,00 Вт/м²К
- ✓ ORIVENT 70 SL: 0,9 Вт/м²К



Фонари и люки дымоудаления

Ленточные зенитные фонари с сегментами для дымоудаления MAXILUX
Ширина от 1000 до 6400 мм, Длина – не ограничена



Теплопроводность составляет
от 0,7 – 2,5 Вт/м2К



Теплопроводность

- ✓ С минеральной ватой: 0,44 Вт/м²К
- ✓ С PIR изоляцией: 0,22 Вт/м²К

Ширина и длина под заказ,
максимальный размер проема 1200 x
2400 мм

Фонари и люки дымоудаления



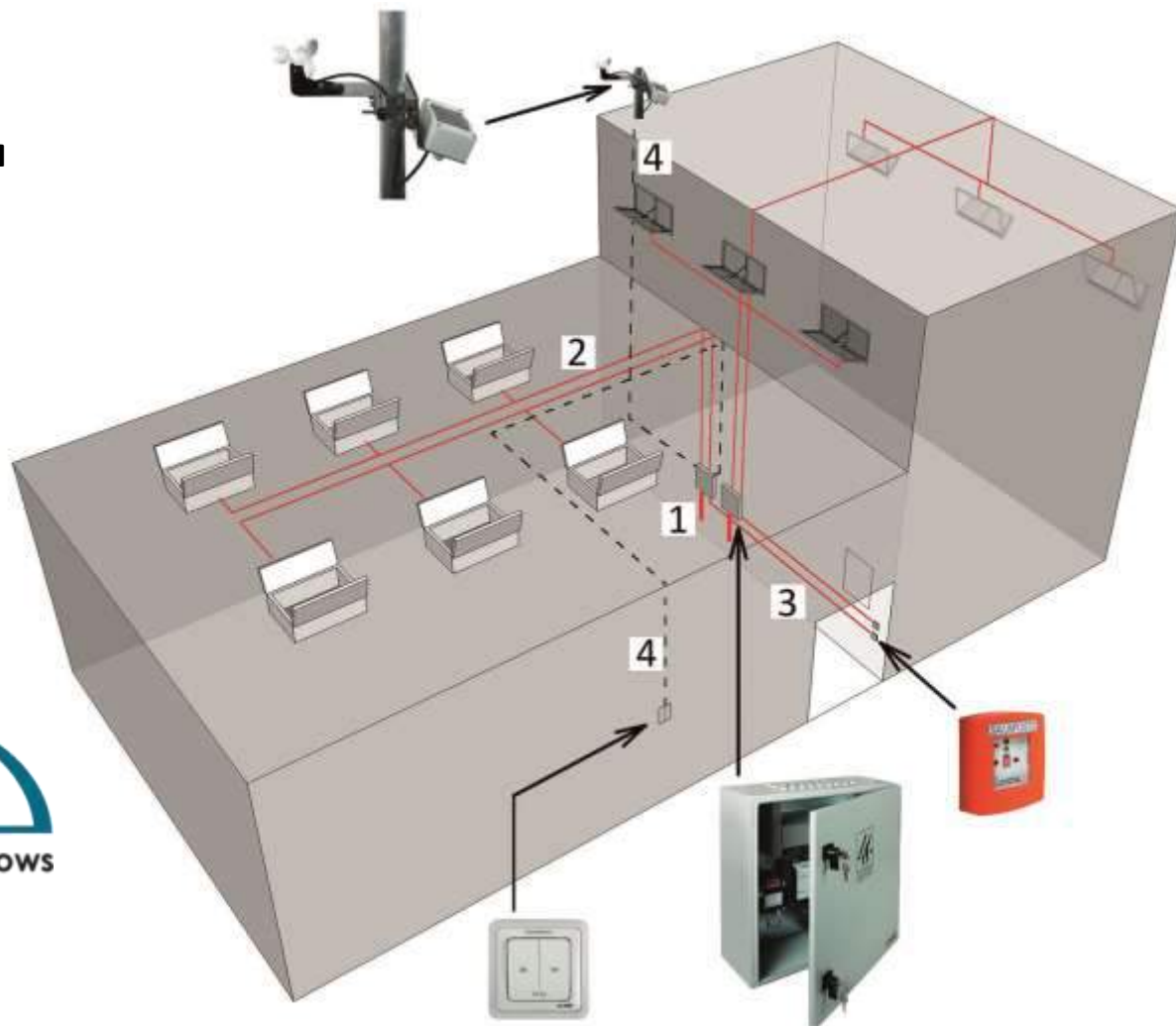
АВТОМАТИКА

KERAGROUP применяет автоматику для управления фонарями и люками дымоудаления от ведущих производителей:

✓ D+H (Германия)



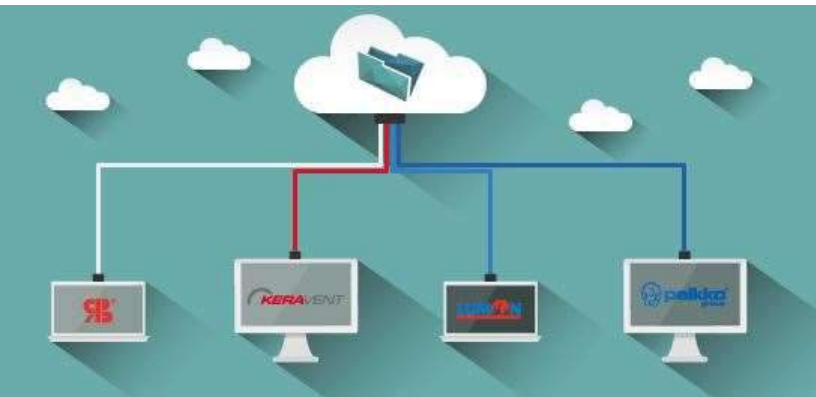
✓ Actulux (Дания)



Фонари и люки дымоудаления



Использование программы Prodlib для загрузки ORIVENT BIM моделей в проекты



Программа PRODLIB – библиотека ORIVENT BIM моделей для проектировщиков и архитекторов

- ✓ Просматривайте библиотеки продуктов ORIVENT и напрямую вставляйте продукты в свои проекты;
- ✓ Широкий выбор каталогов продуктов от производителя, автоматически обновляемые;
- ✓ Загрузка и использование Prodlib всегда бесплатны (загрузить можно с сайта www.keragroup.fi или с www.prodlib.com/download);
- ✓ Prodlib поддерживает Revit и ArchiCAD;
- ✓ Присоединяйтесь к тысячам других проектировщикам, которые уже используют Prodlib!

Фонари и люки дымоудаления



Использование программы Prodlib для загрузки ORIVENT BIM моделей в проекты



Зачем проектировщикам нужна установка программы ProdLib:

- ✓ Цель данной программы – облегчить работу архитекторов и инженеров. При многочисленном выборе дымовых люков, создание их вручную требует слишком много времени. Следовательно KERAGROUP предлагает эти объекты в свободном доступе;
- ✓ Программа автоматически проверяет все обновления и уведомит пользователей о них. Это помогает проектировщикам всегда иметь самые последние и актуальные версии моделей продукции;
- ✓ Возможность для проектировщиков загрузить вспомогательные материалы, такие как инструкции по установке, маркировка CE, разрешительная документация и т.д.
- ✓ Оперативная поддержка для пользователей программы: support@prodlib.com

Фонари и люки дымоудаления



Использование программы Prodlib для загрузки ORIVENT BIM моделей в проекты



Russia

▼ Дымоудаляющие люки на крышу

▼ Дымоудаляющие люки с куполами

Orivent 01 с прямым основанием

Orivent 01 DUAL с прямым основани

Orivent 01R с круглым основанием

Orivent 01S со скошенным основани

➤ Односкатный дымоудаляющий люк

➤ Двухскатный дымоудаляющий люк

➤ Дымоудаляющий люк с горизонтал

➤ Дымоудаляющие люки на стену

Инструкция по монтажу

Другие документы

Контактные данные

Класс пожарной безопасности В 300
Коэффициент теплопроводности люка (W/m²K) 0,81
Материал Акриловый лист
Светопрозрачность % 100
Коэффициент истечения газов 0,7
Способ открывания двигатель



Orivent 01R с круглым основанием

Item	Dimensions			Colours and Coatings	Other		
	Диаметр	Высота основания	Глубина монтажа [mm]	Цвет	Концевой включатель	Отлив	Аксессуары
900		750 ▼	300	RR 20 ¹ ▼	<input type="checkbox"/>	<input type="checkbox"/>	Защита ▼
1000		750 ▼	300	RR 20 ¹ ▼	<input type="checkbox"/>	<input type="checkbox"/>	Защита ▼
1200		750 ▼	300	RR 20 ¹ ▼	<input type="checkbox"/>	<input type="checkbox"/>	Защита ▼
1500		750 ▼	300	RR 20 ¹ ▼	<input type="checkbox"/>	<input type="checkbox"/>	Защита ▼

Фонари и люки дымоудаления



ОСНОВНЫЕ ПРЕИМУЩЕСТВА ПРОДУКЦИИ KERAGROUP



- ✓ Вся продукция соответствует самым высоким требованиям пожарной безопасности, Евростандарту EN 12101 и маркирована знаком качества CE;
- ✓ Продукция сертифицирована в странах ЕС и СНГ;
- ✓ Продукция KERAGROUP спроектирована и предназначена для использования в самых различных климатических условиях, в том числе и самых холодных;
- ✓ Великолепные показатели теплопроводности. В среднем коэффициент U ниже $1,0 \text{ Вт/м}^2\text{К}$;
- ✓ Механизмы открывания продукции KERAGROUP имеют многоуровневое использование и НЕ использует баллоны CO_2 ;
- ✓ Панели управления KERAGROUP требуют всего лишь замену батарей каждые 5-10 лет. Данные батареи легкодоступны во всем мире.
- ✓ Все поставляемые панели управления оборудованы таймерами по обслуживанию.
- ✓ Возможность загружать ORIVENT BIM модели с Prodlib библиотеки продуктов в проекты в Revit ArchiCAD.
- ✓ Самая широкая цветовая гамма, согласно пожеланиям архитекторов.



Фонари и люки дымоудаления



ОСНОВНЫЕ ОБЪЕКТЫ С ПРОДУКЦИЕЙ KERAGROUP



- ✓ Конгрессно-выставочный комплекс «Экспофорум», РФ
- ✓ Фабрика по производству жевательной резинки «ВРИГЛИ», РФ
- ✓ Фабрика по производству бритвенных приборов «ЖИЛЕТТ», РФ
- ✓ Автозаводы «Ford», «Toyota», «GM», «Hyundai», РФ
- ✓ Шинный завод «Нокиан Тайрес», РФ
- ✓ Торговые центры «ОКей» и «Карусель», РФ
- ✓ Торговые центры «Метро Кэш энд Кэри», РФ
- ✓ Торговые центры «МЕГА», «ИКЕА», РФ
- ✓ Торговые центры «К-Раута», РФ
- ✓ Торговые центры «Оби», РФ
- ✓ Торговые центры «Real», РФ
- ✓ Аэропорты Пулково, Шереметьево D, РФ
- ✓ Шоколадные фабрики «Марс», РФ
- ✓ Фабрика «Danon», РФ
- ✓ Завод электроники «Элкотек», РФ
- ✓ Завод «Rockwool» и Завод «Liebherr», РФ
- ✓ Завод бытовой техники «Мерлони», РФ
- ✓ Логистические центры «Кулон Эспро», РФ
- ✓ Мебельная фабрика «Икеа»,
- ✓ Табачные фабрики «BAT», «Philip Morris», РФ
- ✓ Автосалоны «BMW», «Toyota-Lexus», «Porche», «Ford», «Infiniti» и многие другие.

Фонари и люки дымоудаления



ОСНОВНЫЕ ОБЪЕКТЫ С ПРОДУКЦИЕЙ KERAGROUP



- ✓ Автобусный автопарк г.Астана, Республика Казахстан
- ✓ Многофункциональный торгово-логистический комплекс «АЛАЙ БАЗАРЫ», г.Астана, Республика Казахстан
- ✓ Обойная фабрика «Эдем», Украина
- ✓ Гипермаркет «Эпицентр», Украина
- ✓ Логистический комплекс «Kuehne + Nagel», Украина.
- ✓ Табачная фабрика «Филип Моррис Украина», Харьков, Украина
- ✓ Логистический центр «West Gate Logistic», Украина
- ✓ Логистический центр «ОМЕГА», Украина
- ✓ Логистический центр «BF Group» Украина
- ✓ Гипермаркет «Домосфера», Украина
- ✓ Торговый центр «Днепро Плаза», Украина
- ✓ Выставочный центр «КИЕВЭКСПОПЛАЗА», Украина
- ✓ Университет в Тампере, Финляндия
- ✓ Центральный склад фирмы "Onninen Oy", Vantaa, Финляндия
- ✓ Автосалон "Autosalpa" г. Керва, Финляндия
- ✓ Сюрбруннгатан в г. Стокгольме, Швеция
- ✓ Завод «Ойлон», г. Лахти Финляндия
- ✓ И многие другие объекты в странах ЕС и СНГ.



Многофункциональный торгово-логистический центр
1-я очередь : фонари ORI 01/М (1200x2400) - 42 шт.

г. Астана



Автобусный Парк: фонари ORI 01/М (1200x2400) - 122 шт.



г. Астана

1. Площадь участка — 7.4243 га
2. Площадь застройки — 2.7335 га
3. Площадь покрытия — 3.6406 га
4. Площадь озеленения — 1.0502 га

Зона стоянки автобусов М=150шт; Зона ТО и ТР:

1. Общая площадь — 25 418,76 м²
2. Строительный объем — 193 214 м³

КПП на 3 выезда:

3. Общая площадь — 153,65 м²
4. Строительный объем — 645,41 м³

Административно-бытовой корпус:

5. Общая площадь — 1 929,74 м²
6. Строительный объем — 8 215,24 м³



ТЦ «Домосфера»

г. Киев



Логистический комплекс «West Gate Logistic» 100.000 м²



г. Киев



Логистический комплекс «ОМЕГА-1»



г. Киев



Логистический комплекс «ОМЕГА-2»



г. Киев



Логистический комплекс «Мартусовка»



г. Киев



Логистический комплекс «KUEHNE & NAGEL»



г. Киев



Сеть гипермаркетов «ЭПИЦЕНТР»



г. Киев



Более **200** фонарей дымоудаления на **5** гипермаркетах

Выставочный комплекс «КИЕВЭКСПОПЛАЗА»



г. Киев





КОНТАКТЫ

Главный офис:
KERA GROUP OY
Käkeläntie 41
FI-16300 Orimattila, Finland

info@keragroup.fi
www.keragroup.fi

Охрименко Евгений

Региональный представитель

Ukraine, Kazakhstan, Uzbekistan

KERA GROUP OY

tel. +380503128787

levgenii.Okhrimenko@keragroup.fi